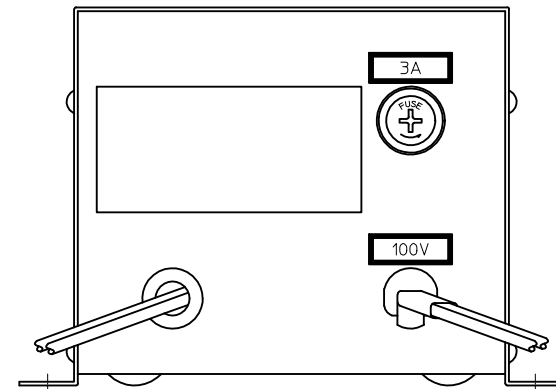
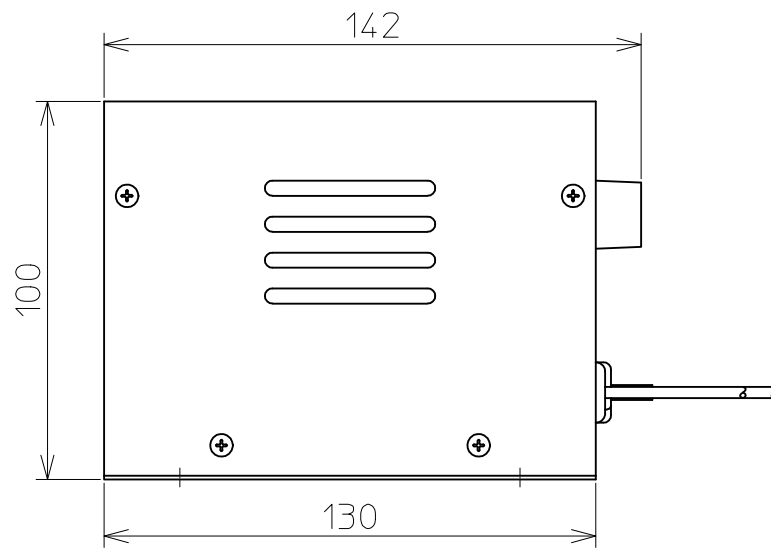


P : 100V  
S : 24V 120VA



REVISED	FILE NO.	有限会社 タナカパーツ製作所	DATE	SCALE	A P	C H	D R
	PART NO. 120VA		2003.9.29				